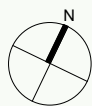
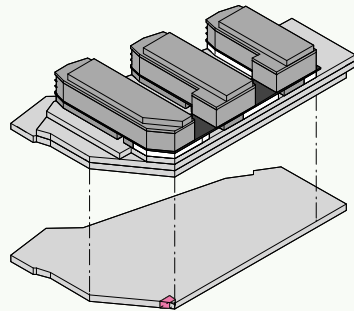


# BÂTIMENT 3

## Dépôt B3.S2.N.D1

Surface 11m<sup>2</sup>  
Hauteur sous plafond 2.64m  
Accès Parking S2



ECHELLE 1:200

0 1m 5m  
5mm = 1m

